

LIMENTE LOTUS

assembling instructions, anvisning, asennusohje, monteringsanvisning, monteringsvejledning, monterings paigaldusjuhend

Technical data is printed on package

Tekniset tiedot ovat paketin päällä

Teknisk data er trykket på emballasjen

Teknisk information är tryckt på paketet

Teknisk informasjon är trykt på emballagen

Tehnilised andmed on pakendil

EN - NOTE!

The light source of this product is changeable, E27 - max 40 W. The bulb is not included.

Guaranty is not valid for damages caused by using wrong type of bulb.

Installation must be done by a competent person according to valid rules.

Cleaning - Use a damp cloth, never a strong cleaning agent.

FI - HUOM!

Tämän tuotteen valonlähteenä on vaihdettava polttimo, E27 - max 40 W. Polttimo ei sisälly toimitukseen.

Takuu ei kata mahdollisia vaurioita, mikäli käytetään väärän tyyppistä polttimoa.

Asennuksen saa suorittaa vain riittävän ammattitaidon omaava henkilö voimassa olevien säännösten mukaisesti.

Puhdistus - Käytä kosteaa liinaa. Älä käytä voimakkaita puhdistusaineita.

SE - OBS!

Ljuskällan till denna produkt är utbytbar ljuskälla, E27 - max 40 W. Ljuskälla tillhör ej i leveransen.

Garantin täcker ej skador orsakade av fel typ av ljuskälla.

Installationen får endast utföras av en yrkeskunnig installatör enligt gällande regler.

Rengöring - Använd en fuktig trasa, undvik användning av starkt rengöringsmedel.

DK - OBS!

Dette produkts lyskilde er utskiftbare, E27 - max 40 W. Lyskilde tillhör ej i leveransen.

Garantien dækker ikke skader, som er forårsaget ved brugen af en forkert type lyskilde.

Installationen bør foretages af en kompetent installatør i forhold til gældende regler.

Rengøring - Rengøres med en fugtig klud, aldrig et stærkt rengøringsmiddel.

NO - OBS!

Lyskilden til dette produktets lyskilde er utskiftbare, E27 - max 40 W. Lyskilde tillhör ej i leveransen.

Garantien dekker ikke skader som skyldes feil type lyskilde.

Installasjonen må utføres av en godkjent montør i overensstemmelse med gjeldende regelverk.

Rengjøring - Benytt en fuktig klut, unngå bruk av sterkt rengjøringsmiddel.

EE-Tähelepanu!

Selle toote valgusallikateks on vahetada, E27 - max 40 W.

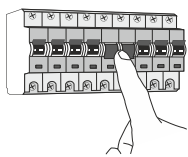
Garantii ei kata võimalikke vigastusi kui Te kasutate valet valgusallikateks.

Mõlemale liitmikule peab jääma vaba ligipääs. Paigaldust võib teha ainult piisavate oskustega spetsialist järgides kehtivaid normatiive.

Puhastamine - Kasutage niisket lappi, ärge kasutage tugevat puhastusvahendit.

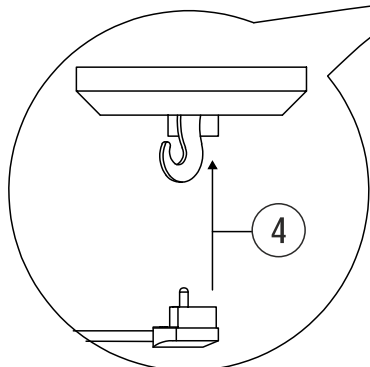
LIMENTE LOTUS

OFF

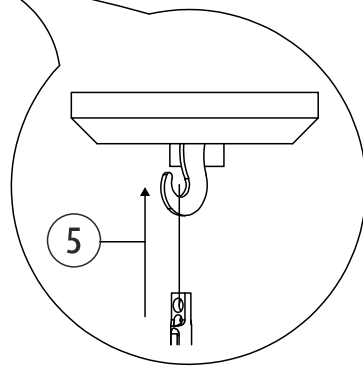


1

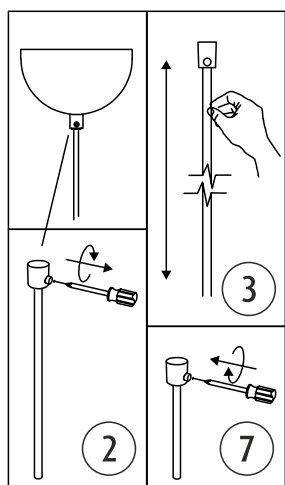
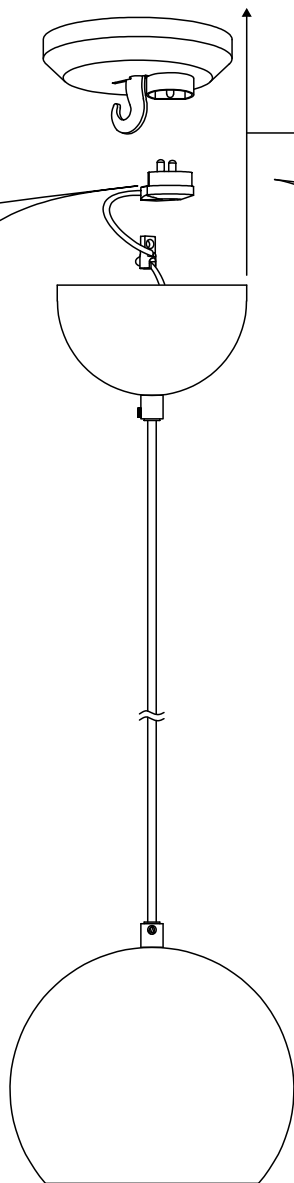
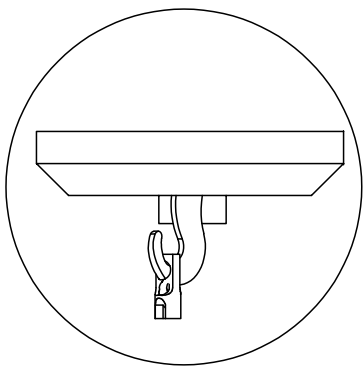
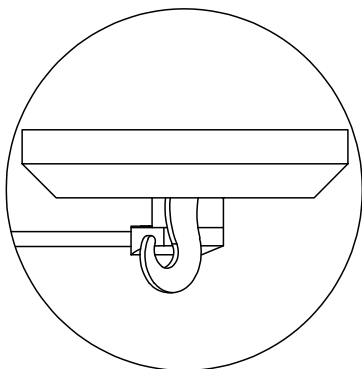
6



4



5

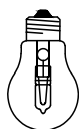


2

7

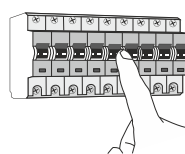
3

8



E27
max 40 W
not included
ei sisälly
ej inklusiv

ON



9

LIMENTE
- H E L S I N K I -

www.limente.com

IP 20

