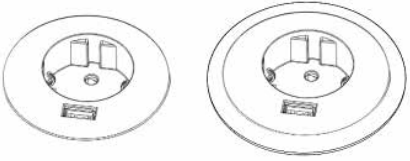


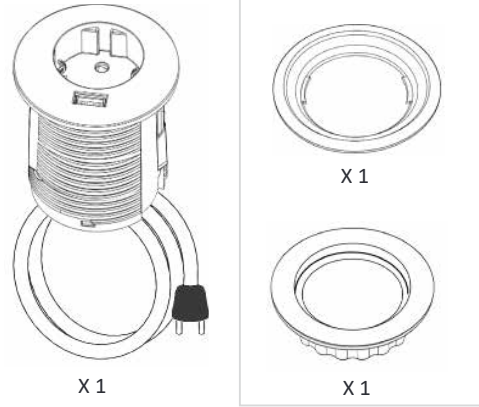
## Asennus- ja käyttöohjeet

Manual & Instructions / Installations- och bruksanvisningar

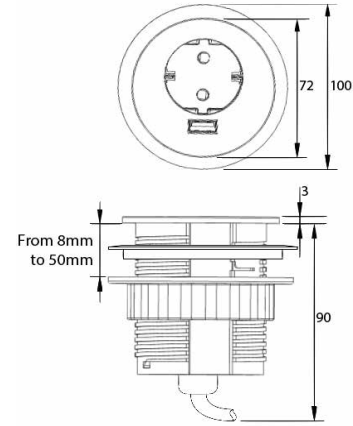
Tag



## SISÄLTÖ / CONTENTS / INNEHÅLL



## MITAT/ DIMENSIONS / MÅTT



### ! TURVALLISUUSOHJEET (FI) SÄILYTÄ NÄMÄ OHJEET

- Sähköiskun vaaran vähentämiseksi käytä tuotetta vain sisätiloissa.
- Sähköiskun vaaran vähentämiseksi katkaise virta pistorasiasta ennen laitteen asentamista tai poistamista.
- Älä yritä avata tai korjata laitetta itse. Vain ammattilainen saa korjata laitteen sisäisiä kytkentöjä
- Älä kytkä laitteita, jotka ylittävät etiketissä ilmoitetun ampeerimäärän.
- Tämä laite on liitettävä oikein asennettuun pistorasiaan ja varustettava maadoitusliitännällä voimassa olevien normien mukaisesti.
- Älä käytä tuotetta jatkojohtojen tai sovitimien kanssa, jotka voivat estää sen yhteyden maadoituksen.
- Älä käytä tuotetta, jos ympäröivä alue on märkä. Jos tuotteen sisään on roiskunut nestettä, irrota pistoke pistorasiasta ja ota yhteyttä ammattihenkilöön.
- Älä asenna tuotetta lähelle lämmönlähteitä.

### ! SAFETY INSTRUCTIONS (EN) SAVE THESE INSTRUCTIONS

- To reduce the risk of electrical shock - use only indoors.
- To reduce the risk of electrical shock - disconnect power to the receptacle before installing or removing the unit.
- Do not attempt to open or repair the device yourself. There are no user-serviceable parts inside.
- Do not plug in equipment that exceeds the amperage rating indicated on the product's label.
- This appliance must be connected to a main socket correctly installed and provided with ground connection in accordance with current norms.
- Do not use the product with extension cards or adapters that could eliminate its connection to ground.
- Do not use the product if the surrounding area is wet. If you have spilled liquid into the product, disconnect the plug from the wall outlet and contact qualified personnel.
- Do not install the product near any heat sources.

### ! SÄKERHETSANVISNINGAR (SE) SPARA DESSA ANVISNINGAR

- För att minska risken för elshock, använd endast inomhus.
- För att minska risken för elshock, bryt strömmen till eluttaget före installering eller avlägsning av enheten.
- Prova inte att öppna eller reparera enheten själv. Inre kopplingarna bör endast repareras av en professionell person.
- Anslut inte apparater som överskrider ampermängden angiven på enhetens etikett.
- Denna enhet måste anslutas till ett eluttag som är rätt kopplad och utrustad med jordanslutning i enlighet med gällande normer.
- Använd inte produkten med skarvsladdar eller adapters som kan förhindra kontakten till jordning.
- Använd inte produkten, om omgivningen är våt. Om det hamnat vatten på insidan av produkten, ta loss sladden från eluttaget och kontakta en professionell person.
- Installera inte produkten nära värmekällor.

### ASENNUS (FI)

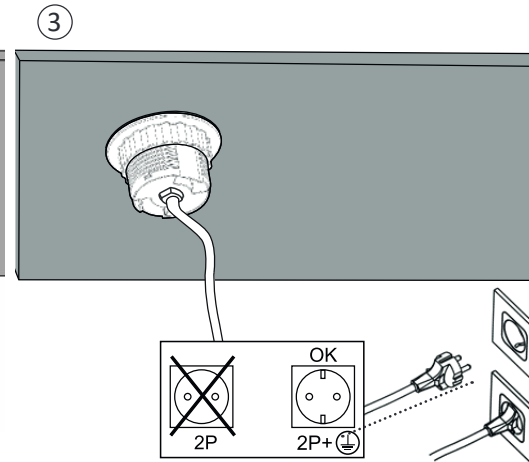
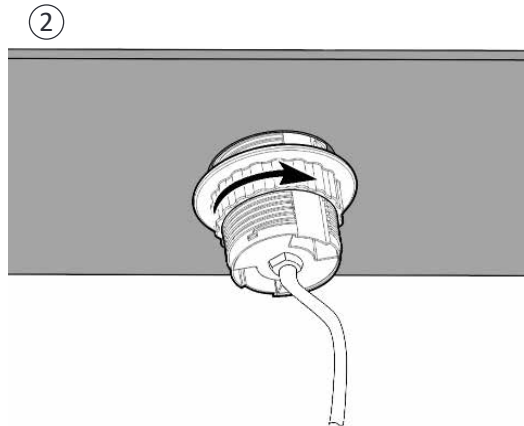
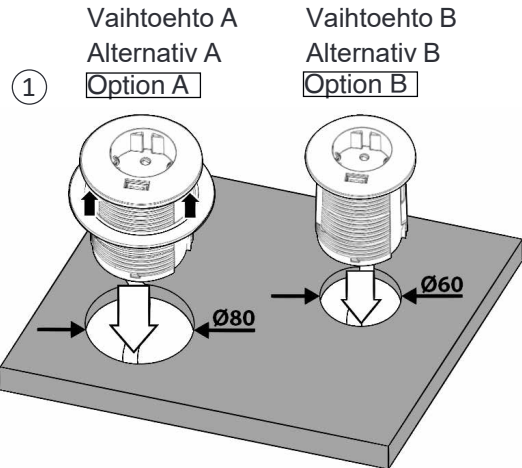
Ennen kuin jatkat, tutustu asennusohjeisiin ja lue turvallisuusohjeet huolellisesti.

### INSTALLATION (EN)

Before proceeding, refer to the installation instructions and read carefully the safety precautions.

### INSTALLATION (SE)

Innan du fortsätter, bekanta dig med monteringsanvisningarna och läs noggrant säkerhetsanvisningarna.



**HUOLTO**

(FI)

Puhdista laite pehmeällä kuivalla liinalla. Huoltoa ei tarvita.  
Älä yritä purkaa laitetta tai takuu voi raueta.

**MAINTENANCE**

(EN)

Clean the device with a soft dry cloth. No service or maintenance is required.  
Do not attempt to disassemble the device or the warranty may be voided.

**UNDERHÅLL**

(SE)

Rengör enheten med en mjuk och torr duk. Ingen service eller underhåll behövs. Prova inte att ta isär enheten, detta kan leda till att garantin upphör.

Tämän ohjeen sisältö on tarkoitettu vain tiedoksi.  
Kaikki tuotteen mitat ja tekniset tiedot saattavat muuttua ilman erillistä ilmoitusta.

The contents of this manual are for informational purposes only. All product dimensions and specifications are subject to change without notice.

Innehållet i denna avsning är endast för information. Alla produktens dimensioner och specifikationer kan ändras utan skild notis.

**HÄVITTÄMINEN**

(FI)



WEEE  
Sähkö- ja elektroniikkajätettä

Tuotteet on kierrätettävä asianmukaisesti, eikä niitä saa hävittää kotitalousjätteen mukana.  
Hävitys yleisen kotitalousjätteen mukana on kielletty.

**DISPOSAL**

(EN)



WEEE  
Waste of electric and electronic equipment

Products must be recycled properly and should not be disposed as household waste.  
Disposal in general household waste is prohibited.

**AVFALLSHANTERING**

(SE)



WEEE  
Elektriskt och elektroniskt avfall

Produkter bör återvinnas på ett korrekt sätt och får inte sorteras som hushållsavfall. Avfallshantering bland allmänt hushållsavfall är förbjudet.

**TEKNISET TIEDOT / SPECIFICATIONS / TEKNISKA SPECIFIKATIONER**

* Tulajännite Input voltage Inkommande spänning	Max. 250V ~	Lataus Battery charger Laddning	Sisääntulo Input Ingång	AC:	220-240V ~ 50 Hz 0.15A	
* Suurin kuormitus Maximum load Maximal belastning	Max. 16A				Ulostulo Output Utgång	DC:
* Suurin kuormitus Maximum load Maximal belastning	up to 3500W					
Suojausaste Degree of protection Kapslingsklass	IP20	Toimintaympäristö Operating environment Driftmiljö	Sisätilat Indoor Inomhus	Mitat Dimensions Mått	(Ø x L mm) 100/72 x 90	

\* Noudata tuotteen etiketissä olevia ohjeita. Tekniset tiedot voivat vaihdella, koska tuote on räätälöitävissä pistorasian tyyppin mukaan.

\* Follow the specifications listed on the product's label. The specifics may vary, as the product is customizable by type of sockets.

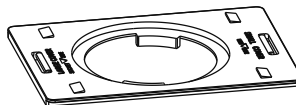
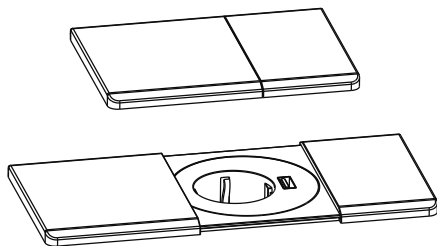
\* Följ instruktionerna på produktens etikett. Tekniska specifikationerna kan variera, för att produkten kan skräddarsys enligt typen på eluttaget.

Asennus- ja käyttöohjeet

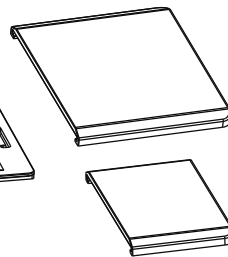
Manual & Instructions / Installations- och bruksanvisningar

Tag-kannet / Covers kit for Tag / Tag-lock

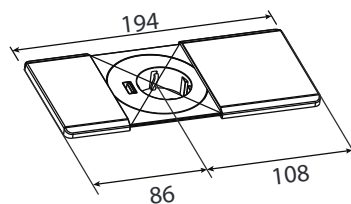
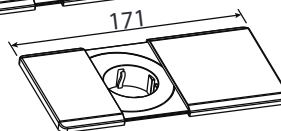
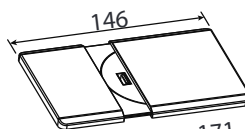
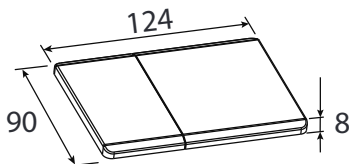
Kannet / Covers / Lock



Kehys / Frame / Ram



MITAT / DIMENSIONS / MÅTT



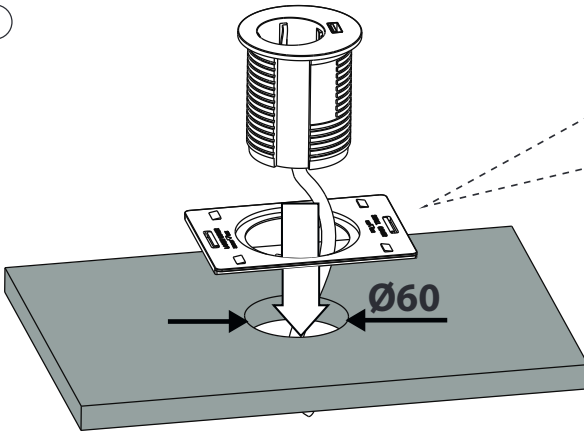
(FI) Tämän ohjeen sisältö on tarkoitettu vain tiedoksi. Kaikki tuotteen mitat ja tekniset tiedot saattavat muuttua ilman erillistä ilmoitusta.

(EN) The contents of this manual are for informational purposes only. All product dimensions and specifications are subject to change without notice.

(SE) Innehållet i denna avvisning är endast för information. Alla produktens dimensioner och specifikationer kan ändras utan skild notis.

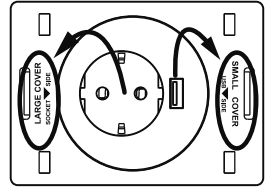
Limente - Helsinki | [www.limente.com](http://www.limente.com)

1

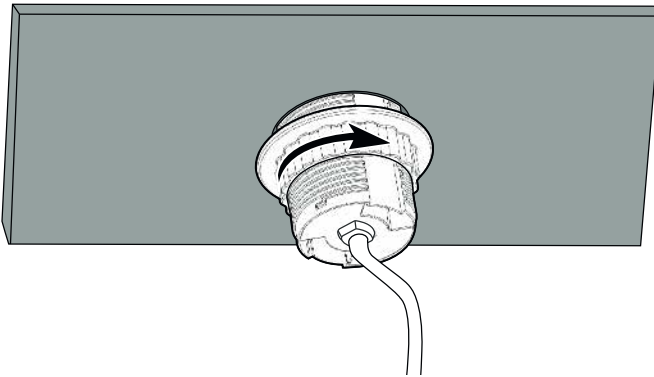


pistorasiapuoli  
socket side  
Uttagssidan

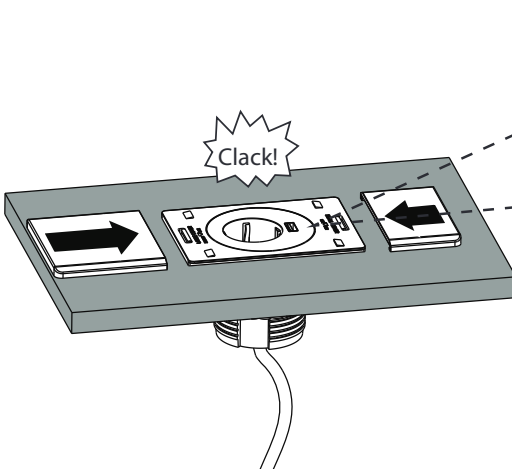
USB-puoli  
USB side  
USB-sidan



2



3



iso kansi  
large cover  
stora lockett

pieni kansi  
small cover  
lilla lockett

