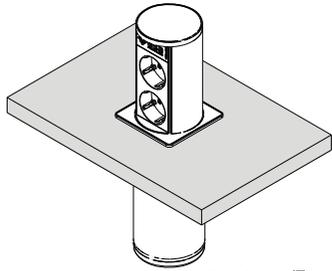


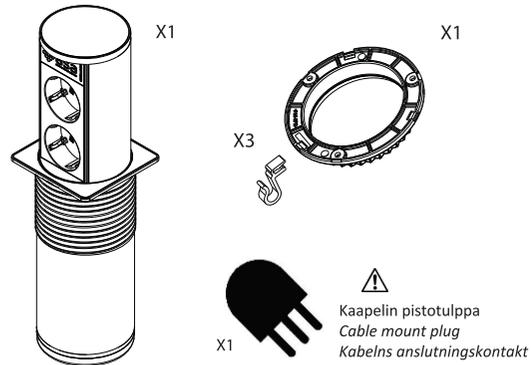
Asennus- ja käyttöohjeet

Manual & Instructions / Installations- och bruksanvisningar

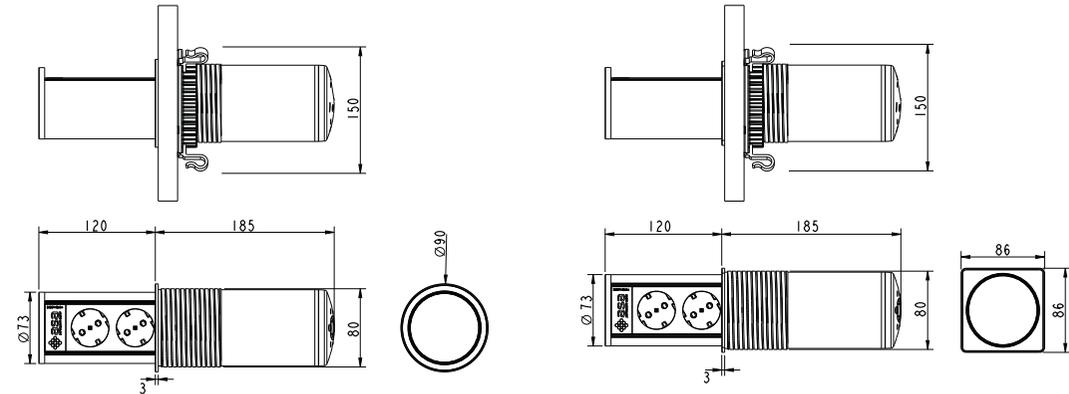
Piilopistorasia / Concealed power dock / Dolt uttag



SISÄLTÖ / CONTENTS / INNEHÅLL



MITAT / DIMENSIONS / MÅTT



! TURVALLISUUSOHJEET (FI)
SÄILYTÄ NÄMÄ OHJEET

- Sähköiskun vaaran vähentämiseksi käytä tuotetta vain sisätiloissa.
- Sähköiskun vaaran vähentämiseksi katkaise virta pistorasiasta ennen tuotteen asentamista tai poistamista.
- Älä yritä avata tai korjata tuotetta itse. Vain ammattilainen saa korjata tuotteen sisäisiä kytkentöjä
- Älä kytke laitteita, jotka ylittävät etiketissä ilmoitetun ampeerimäärän.
- Tämä laite on liitettävä oikein asennettuun pistorasiaan ja varustettava maadoitusliitännällä voimassa olevien normien mukaisesti.
- Älä käytä tuotetta jatkojohtojen tai sovitimien kanssa, jotka voivat estää sen yhteyden maadoituksen.
- Älä käytä tuotetta, jos ympäröivä alue on märkä. Jos tuotteen sisään on roiskunut nestettä, irrota pistoke pistorasiasta ja ota yhteyttä ammattihenkilöön.
- Älä peitä äläkä aseta esineitä lähelle, jotka voivat estää tuotteen toiminnallisuuden.

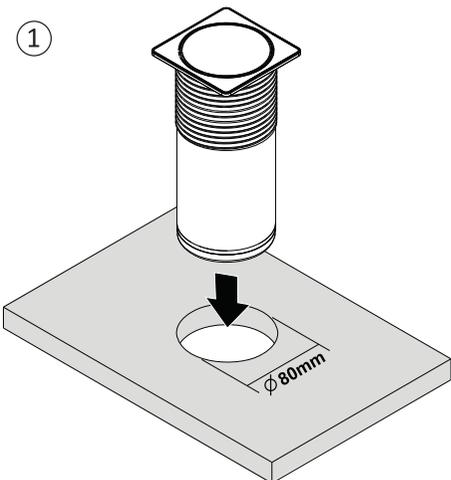
! SAFETY INSTRUCTIONS (EN)
SAVE THESE INSTRUCTIONS

- To reduce the risk of electrical shock - use only indoors.
- To reduce the risk of electrical shock - disconnect power to the receptacle before installing or removing the unit.
- Do not attempt to open or repair the device yourself. There are no user-serviceable parts inside.
- This appliance must be connected to a main socket correctly installed and provided with ground connection in accordance with current norms.
- Do not use the product with extension cords or adapters that could eliminate its connection to ground.
- Do not use the product if the surrounding area is wet. If you have spilled liquid into the product, disconnect the plug from the wall outlet and contact qualified personnel.
- Do not cover or place objects on or near that can block the functionality of the product.

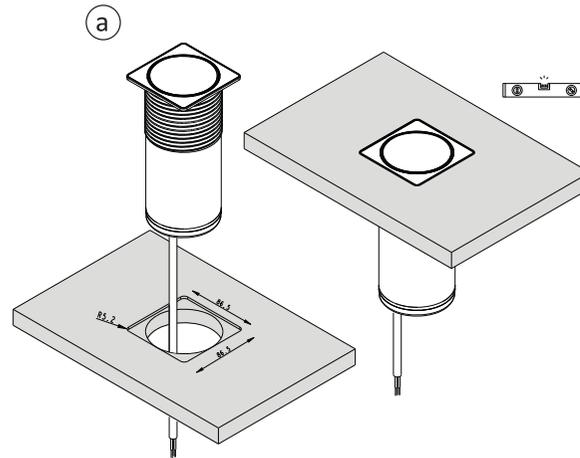
! SÄKERHETSANVISNINGAR (SE)
SPARA DESSA ANVISNINGAR

- För att minska risken för elchock, använd endast inomhus.
- För att minska risken för elchock, bryt strömmen till eluttaget före installering eller avlägsnning av produkten.
- Prova inte att öppna eller reparera enheten själv. Inre kopplingarna bör endast repareras av en professionell person.
- Anslut inte apparater som överskrider amperevärdet som anges på produktens etikett.
- Denna enhet måste anslutas till ett eluttag som är rätt kopplad och utrustad med jordanslutning i enlighet med gällande normer.
- Använd inte produkten med skarvsladdar eller adaptorer som kan förhindra kontakten till jordning.
- Använd inte produkten, om omgivningen är våt. Om det hamnat vatten på insidan av produkten, ta loss sladden från eluttaget och kontakta en professionell person.
- Täck inte och placera inte föremål nära, som kan förhindra funktionaliteten av produkten.

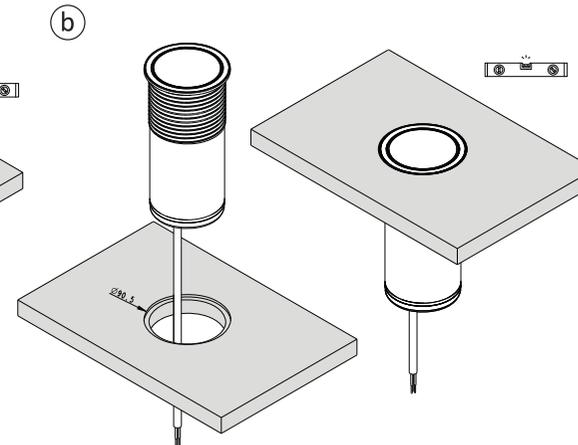
ASENNUS (FI)
Ennen kuin jatkat, tutustu asennusohjeisiin ja lue turvallisuusohjeet huolellisesti.

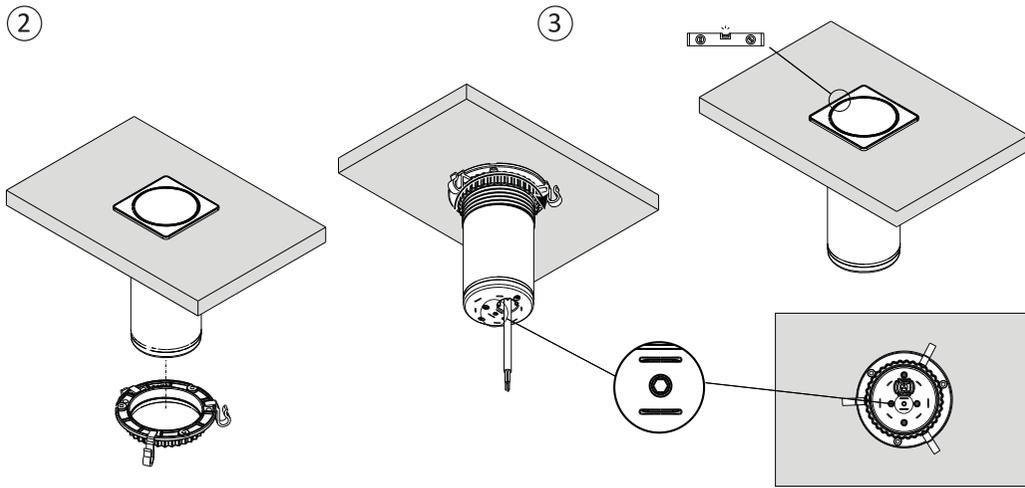


INSTALLATION (EN)
Before proceeding, refer to the installation instructions and read carefully the safety precautions.



INSTALLATION (SE)
Innan du fortsätter, bekanta dig med monteringsanvisningarna och läs noggrant säkerhetsanvisningarna.





HUOLTO

(FI)

- Puhdista laite pehmeällä kuivalla liinalla.
- Laitteen aukaiseminen ja modifiointi voi johtaa takuun raukeamiseen.

Tämän ohjeen sisältö on tarkoitettu vain tiedoksi. Kaikki tuotteen mitat ja tekniset tiedot saattavat muuttua ilman erillistä ilmoitusta.

MAINTENANCE

(EN)

- Clean the device with a soft dry cloth.
- Any kind of tampering on the product implies the loss of the warranty.

The contents of this manual are for informational purposes only. All product dimensions and specifications are subject to change without notice.

HÄVITTÄMINEN

(FI)



WEEE
Sähkö- ja elektroniikkajätettä

Tuotteet on kierrätettävä asianmukaisesti, eikä niitä saa hävittää kotitalousjätteen mukana. Hävitys yleisen kotitalousjätteen mukana on kielletty.

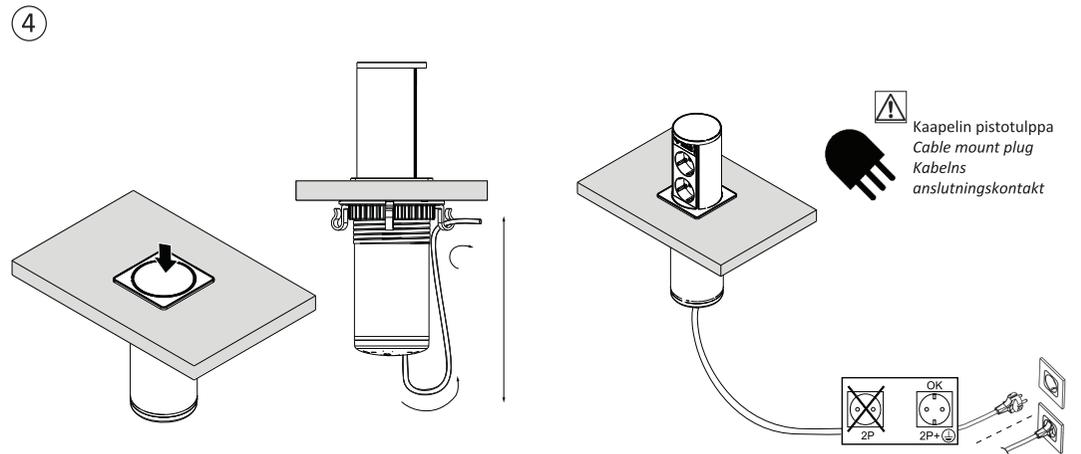
DISPOSAL

(EN)



WEEE
Waste of electric and electronic equipment

Products must be recycled properly and should not be disposed as household waste. Disposal in general household waste is prohibited.



UNDERHÅLL

(SE)

- Rengör enheten med en mjuk och torr duk.
- Öppnande eller modifiering av enheten kan leda till att garantin upphör.

Innehållet i denna anvisning är endast för information. Alla produktens dimensioner och specifikationer kan ändras utan skild notis.

AVFALLSHANTERING

(SE)



WEEE
Elektriskt och elektroniskt avfall

Produkter bör återvinnas på ett korrekt sätt och får inte sorteras som hushållsavfall. Avfallshantering bland allmänt hushållsavfall är förbjudet.

⚠
Kaapelin pistotulppa
Cable mount plug
Kabelns
anslutningskontakt

TEKNISET TIEDOT / SPECIFICATIONS / TEKNISKA SPECIFIKATIONER

* Tulojännite Input voltage Inkommande spänning	Max. 250V AC, 50-60 Hz	Suojausaste Degree of protection Kapslingsklass	IP54	* Noudata tuotteen etiketissä olevia ohjeita. Tekniset tiedot voivat vaihdella, koska tuote on räätälöitävissä pistorasian tyyppin mukaan.
* Suurin kuormitus Maximum load Maximal belastning	Max. 16A	Toimintaympäristö Operating environment Driftmiljö	Sisätilat Indoor Inomhus	* Follow the specifications listed on the product's label. The specifics may vary, as the product is customizable by type of sockets.
* Suurin kuormitus Maximum load Maximal belastning	up to 3400W			* Följ instruktionerna på produktens etikett. Tekniska specifikationerna kan variera, för att produkten kan skräddarsys enligt typen på eluttaget.
* USB-lataus USB Charging port USB-laddning	USB A+C	USB C: 5V3A, 9V2A, 12V1.5A max 18W (pikalataus / fast charging / snabbbladdning) USB A: 5V3A, 9V2A, 12V1.5A max 18W (pikalataus / fast charging / snabbbladdning) USB A+ USB C: 5V 3A (1.5+1.5) P.Max. 15W (tavallinen lataus / standard charging / Standard laddning)		



PAPER DISPOSAL